



10522

Tastenaggregat
Push Button
Clavier de contacteurs
Blocco dei tasti

Inhaltsverzeichnis
Table of Contents
Table des matières
Indice

D	2
GB	2
F	2
I	2
Fig. 1	3
Fig. 2	4



**D**

Packungsinhalt

1 Vierfach-Tasteneinheit

Anwendung

Die Tasteneinheit ist mit vier elektrisch getrennten Einzeltasten ausgerüstet. Mit jeder einzelnen Taste können Schaltungen vorgenommen werden, die durch einen einzelnen Tastimpuls auszulösen sind. Vornehmlich kann das Tastenaggregat zum Betrieb von elektrischen Entkuppelern eingesetzt werden. Der Anschluss erfolgt über die der jeweiligen Taste zugeordneten Steckerzone und sollte zweckmäßi-

gerweise mit dem Roco Dreifachstecker (10603) sowie dem dazugehörigen Kabel (10630)+(10632) vorgenommen werden.

- Bei Anschluss der Stecker auf die Ausgangsleiste des Tasters ist zu beachten, dass die glatte unbeschriftete Seite des Steckers nach oben zeigt.

! Die Einzeltaste ist für einen max. zulässigen Strom von 0,5 A ausgelegt

GB

Package contains

1 4-Push Button Unit

Application

The push button unit contains 4 electrically separate keys. Every individual key can initiate switch functions which are activated by a momentary current pulse. The push button unit is primarily intended for control of electrically controlled uncoupling track sections. The connections are to be made through the connector sockets of each key

with the ROCO 3-conductor connector 10603 and 3-conductor flat cable (10630)+(10632).

- When attaching the connector to the output socket of the unit it is important to have the smooth, unlettered side of the connector facing up.

! Each individual key may carry a maximum load of 0,5 amps.

F

Contenu

1 clavier à quatre touches (contacteurs)

L'emploi

Le clavier est muni de quatre touches électriquement hors potentiel. Chaque touche permet déclencher des commandes qui demandent un déclenchement par impulsions. Avant tout le clavier se prête à la commande des dispositifs de décrochage électromagnétiques. Le raccordement électrique se fait par les barrettes qui correspondent aux touches concernées. Pour éviter d'éventuelles erreurs,

le câblage ne doit être réalisé qu'avec le câble plat à 3 pôles (réf. 10630 + 10632) et les fiches ROCO correspondantes (réf. 10603).

- Lors du branchement des fiches aux barrettes il faut veiller à ce que les fiches fixées aux barrettes se présentent par leur côté lisse en haut (côté sans inscriptions).

! Les contacts de chaque touche sont calculés à une intensité maximale de rupture de 0,5 A.

I

La confezione contiene

1 unità quadrupla di tasti

Utilizzo

L'unità con i tasti è attrezzata con 4 singoli elettrici e separati tasti. Con ogni tasto possono essere quotate le variazioni, che vengono azionate da un impulso.

In particolare, il blocco dei tasti, può essere installato per il funzionamento degli sganciatori elettrici. Il collegamento avviene per mezzo delle spine a

3poli (10603) della ROCO ed anche con la relativa piastrina (10630) + (10632).

- Per il collegamento delle spine all'uscita dell'interruttore-tastiera, bisogna osservare che il lato piatto e senza scritte delle spine, deve essere rivolto verso l'alto.

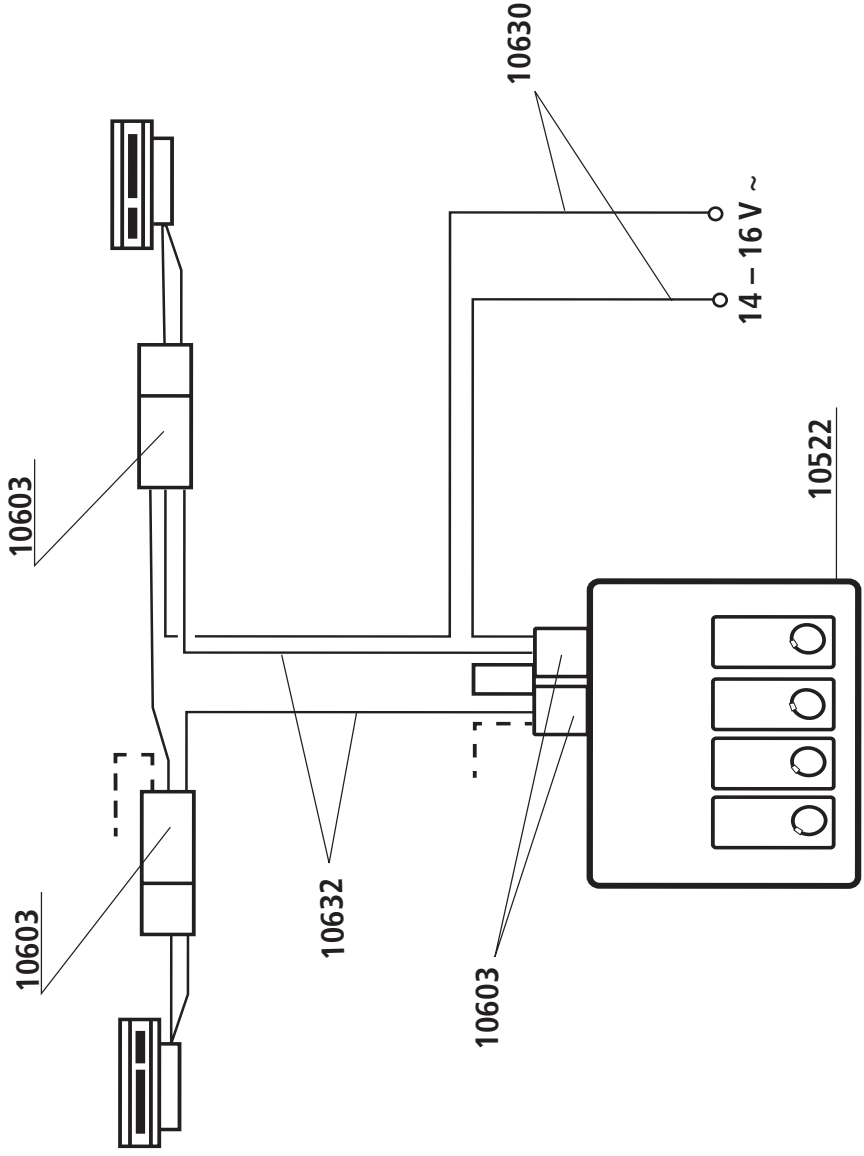
! Ogni singolo tasto è tarato per una corrente massima di 0,5 A.





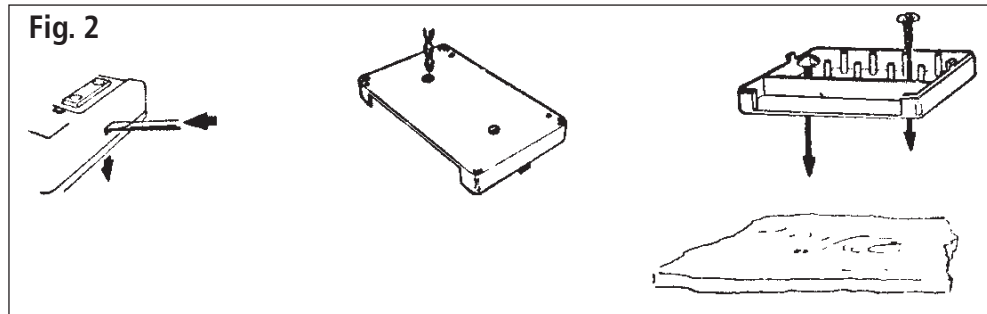
Roco

Schaltplan
Wiring Diagram
Plan de Câblage





Installation Montage Tensione di funzionamento



Änderungen von Konstruktion und Ausführung vorbehalten! • We reserve the right to change the construction and design! • Nous nous réservons le droit de modifier la construction et le dessin! • Ci riserviamo il diritto di variare la costruzione e il design! • Verandering van model en constructie voorbehouden.

Bitte diese Beschreibung zum späteren Gebrauch aufbewahren! • Please retain these instructions for further reference! • Pièze d' bien vouloir conserver ce mode d'emploi en vue d'une future utilisation! • Conservate queste istruzioni per un futuro utilizzo! • Deze handling altijd bewaren.



Roco

Modelleisenbahn GmbH
Plainbachstraße 4
A - 5101 Bergheim
Tel.: +43 (0)5 7626



Modelleisenbahn GmbH
A-5101 Bergheim

8010522920

II / 2011

